

ER

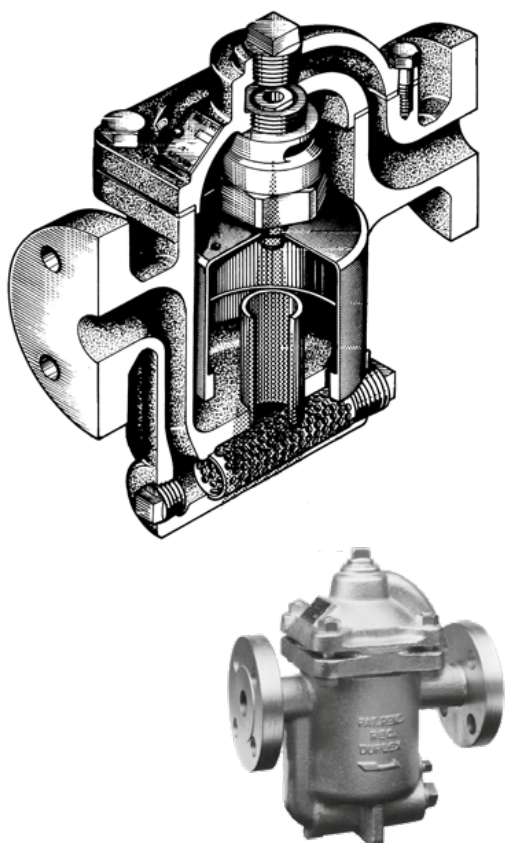
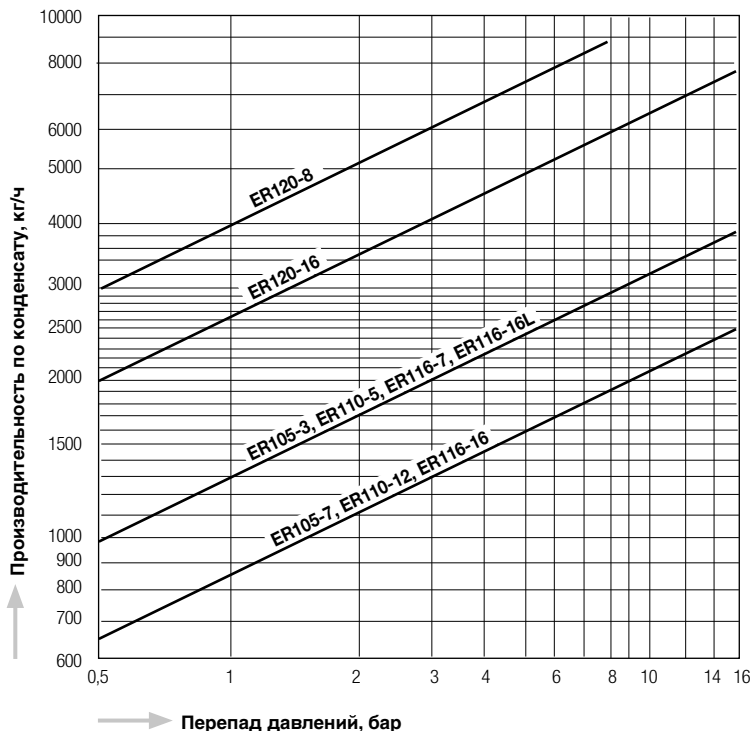


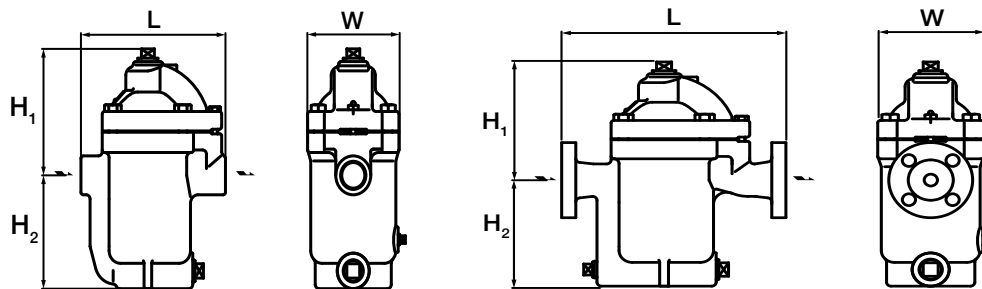
График производительности ER



Размеры

ER105

ER105F, ER110, ER116, ER120



Модель	Тип присоединения	Ду	Макс. рабочее давление	Максимальная рабочая температура	Размеры, мм			Материал корпуса	Масса кг	
			бар		L	H ₁	H ₂			
ER105 - 3/7	Резьбовая муфта Rc, NPT	3/4" - 1 1/2"	3	220	190	155	134	Серый чугун FC250	10,2	
			7							
ER105F - 3/7	Фланцы JIS, ASME, DIN	15 - 25	3		254	155	134		Серый чугун FC250	13,6
		32 - 50	7		260	155	134			15,1
		15 - 25	5		254	155	134			13,6
		32 - 50			260					15,1
ER110 - 5/12	Фланцы JIS, ASME, DIN	15 - 25	5		254	200	140	Серый чугун FC250	16,1	
		32 - 50			280	210	130		18,1	
		15 - 25	12		254	200	140		16,1	
		32 - 50			280				210	130
ER116 - 7/16	Фланцы JIS, ASME, DIN	15 - 25	7		300	230	132	Ковкий чугун FCD450	19,0	
		32 - 50				190	167		23,0	
		15 - 25	16	300	230	132	19,0			
		32 - 50			190	167	23,0			
ER120 - 8/16	Фланцы JIS, ASME, DIN	40 - 65	8	220	400	220	217	Серый чугун FC250	46,0	
			16							