

G20N

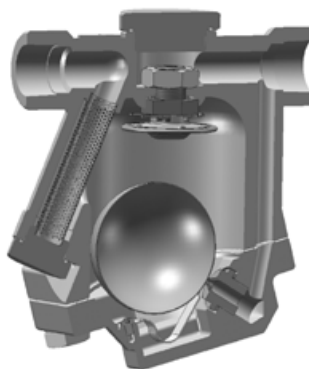


Резьбовая муфта



С фланцами

GC20



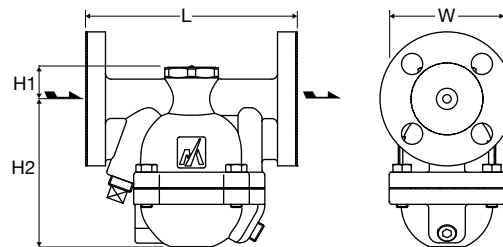
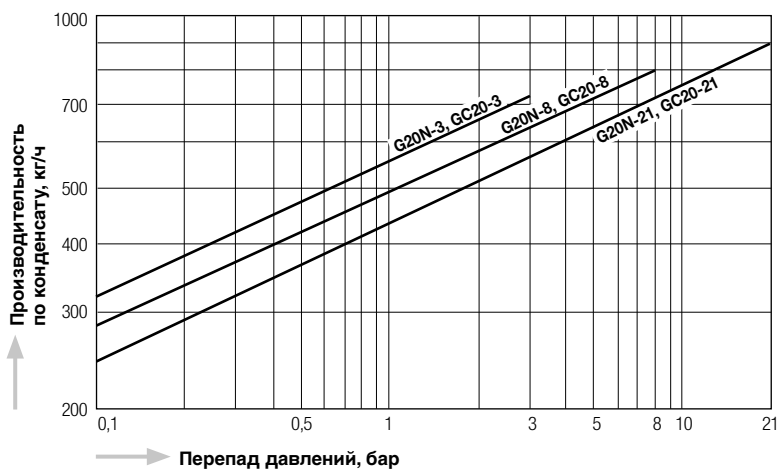
Резьбовая муфта



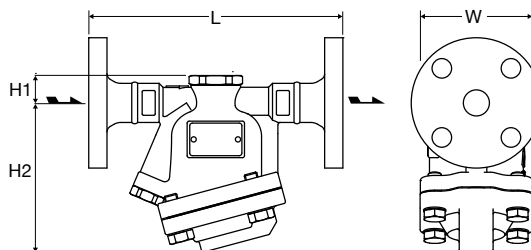
С фланцами

Размеры G20N

График производительности G20N / GC20



Размеры GC20



Доступные модификации G20N / GC20

Макс. рабочее давление:

G20N (GC20)- 3 3 бар

G20N (GC20)- 8 8 бар

G20N (GC20)- 21 21 бар

Модель	Тип присоединения	Ду	Макс. рабочее давление	Максимальная рабочая температура	Размеры, мм				Материал корпуса	Масса							
			бар	°C	L	H1	H2	W		кг							
G20N	Резьбовая муфта Rc, NPT	1/2"	21	220	120	24	105	82	Ковкий чугун FCD450	2,5							
		3/4"					105										
		1"					107										
G20NF	Фланцы JIS, ASME	15			21	220	150*	24		105	82	Ковкий чугун FCD450	3,8*				
		20											4,2*				
		25											5,3*				
	Фланцы DIN	15					150	24		105	82		3,7				
		20											4,2				
		25											4,8				
GC20	Резьбовая муфта Rc, NPT	1/2"			21	220	120	21		113	86	Нержавеющая сталь SCS13A	2,4				
		3/4"												175	21	113	86
		1"															
GC20F	Фланцы JIS, ASME	15	21	220			120	21	113	86	Нержавеющая сталь SCS13A		3,9*				
		20											5,0*				
		25											5,8*				
	Фланцы DIN	15					150	21	113	86			3,4				
		20											3,9				
		25											4,6				

*В зависимости от стандарта фланца и класса давления возможны отклонения размеров и весов.