

G30

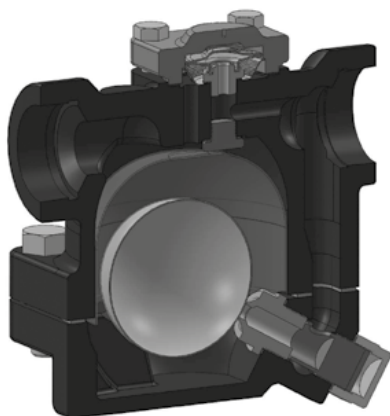
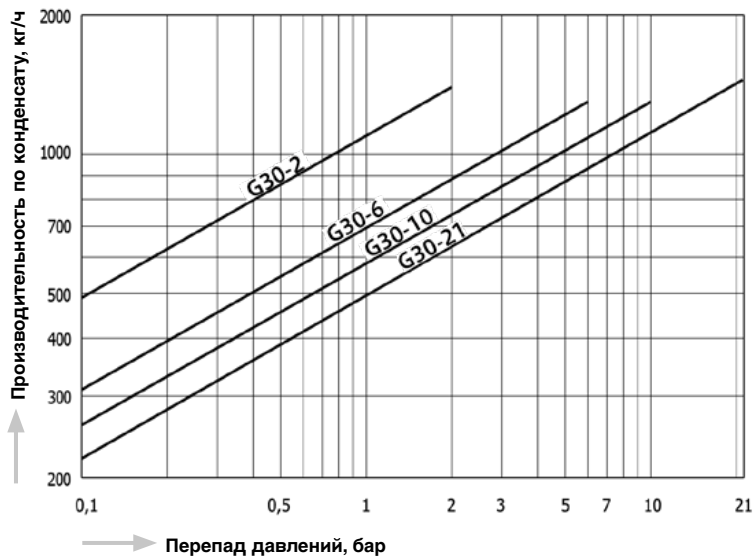
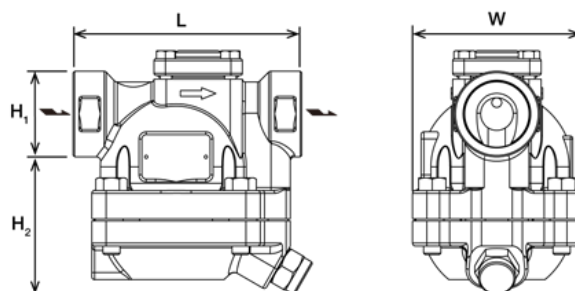


График производительности



Размеры



Доступные модификации G30

Макс. рабочее давление:

- G30-2 2 бар
- G30-6 6 бар
- G30-10 10 бар
- G30-21 21 бар

Модель	Тип присоединения	Ду	Макс. рабочее давление	Максимальная рабочая температура	Размеры, мм				Материал корпуса	Масса
			бар		°C	L	H ₁	H ₂		W
G30	Резьбовая муфта Rc	1"	21	235	155	44	125	118	Ковкий чугун FCD450	6,5
		1-1/4"			160					6,5
		1-1/2"			160					6,3
	Резьбовая муфта NPT	1"			160					6,6
		1-1/4"			165					6,5
		1-1/2"			165					6,3