

G3N, G5 GH3N, GH5

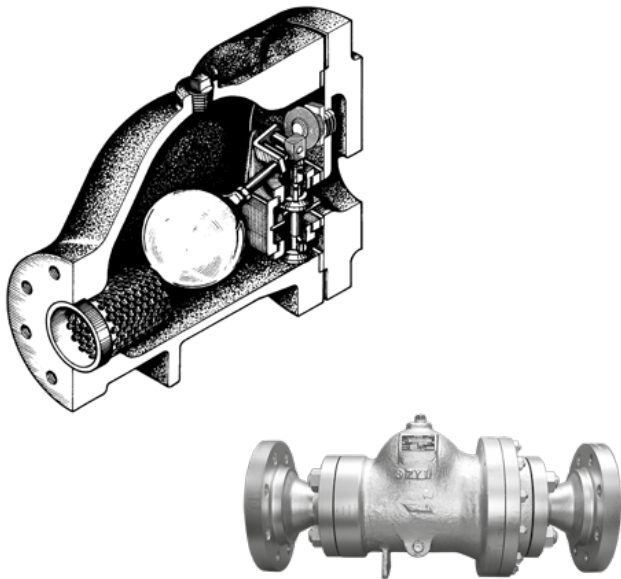
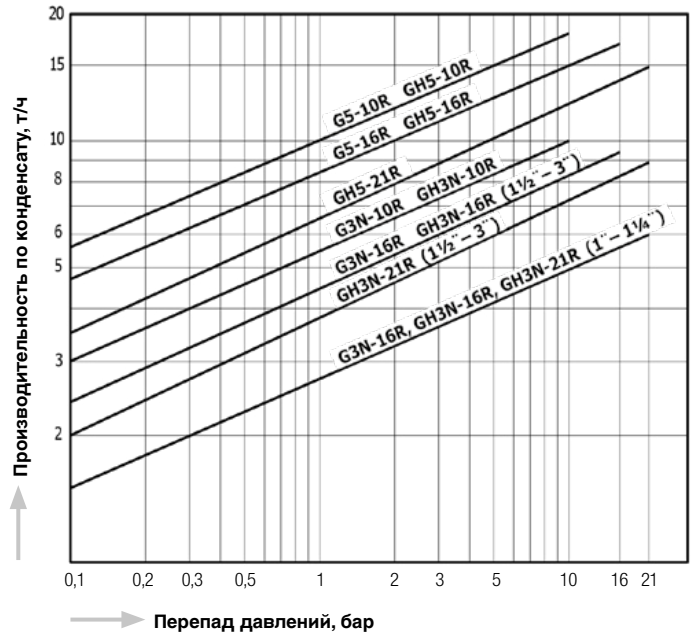


График производительности



Размеры

G3N-R, G5-R, GH3N-R, GH5-R

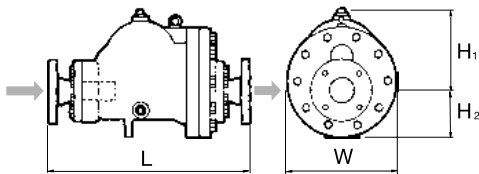


Таблица 1: Строительные длины и стандарты фланцев

Модель	Тип присоединения	Ду		Размеры L, мм
G3N-R	DIN PN16	DN25 – DN40	1" – 1½"	437
		DN50	2"	467
		DN65, DN80	2½", 3"	497
GH3N-R	DIN PN40	DN25, DN32	1", 1¼"	457
		DN40	1½"	477
		DN50	2"	487
G5-R	DIN PN16	DN65, DN80	2½", 3"	517
		DN50	2"	540
		DN100	4"	600
GH5-R	DIN PN40	DN50	2"	550
		DN65, DN80	2½", 3"	580
		DN100	4"	620

ASME
150 lb, 300 lb RF

Модель	Тип присоединения	Ду	Макс. рабочее давление РМО	Макс. рабочая температура ТМО	Размеры, мм				Материал корпуса	Масса	
			бар	°C	L	H ₁	H ₂	W		кг	
G3N - 10R 16R	Фланцы	40 – 80	10	235	Таблица 1 (*1)	140	95	198	Ковкий чугун FCD 450	28 – 31 (*2)	
		25 – 80	16							52 – 69 (*2)	
G5 - 10R 16R		50 – 100	10			139	106	212		Литая сталь SCPH2	38 – 50 (*2)
		50 – 100	16								
GH3N - 16R 21R		40 – 80	10			200	115	270			63 – 80 (*2)
		25 – 80	16								
GH5 - 10R 16R	50 – 100	10	400	Таблица 1 (*1)	140	95	198	Литая сталь SCPH2	28 – 31 (*2)		
	50 – 100	16							52 – 69 (*2)		
GH5 - 16R 21R	50 – 100	10			139	106	212		Литая сталь SCPH2	38 – 50 (*2)	
	50 – 100	16									
GH5 - 16R 21R	50 – 100	10			200	115	270			Литая сталь SCPH2	63 – 80 (*2)
	50 – 100	21									

Все конденсатоотводчики можно приобрести с фланцами по стандартам ASME, DIN (EN) и JIS.

(*1) В зависимости от размера и исполнения фланцев строительная длина может меняться (см. технический чертёж).

(*2) В зависимости от размера и исполнения фланцев вес может меняться.

По запросу возможно изготовление корпусов для GH3N и GH5 из нержавеющей стали. Для получения более подробной информации, пожалуйста, обращайтесь в MIYAWAKI Inc. или к местному уполномоченному представителю.