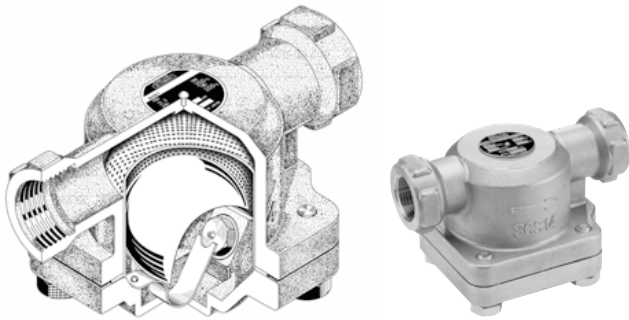
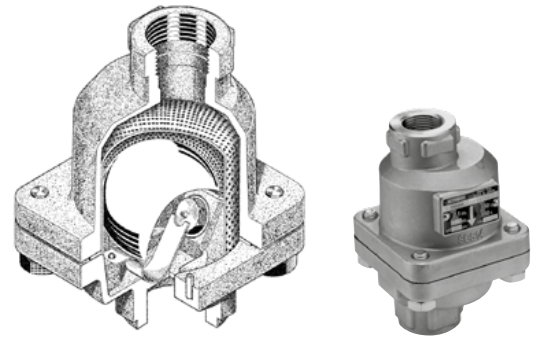


# GC1

# GC1V



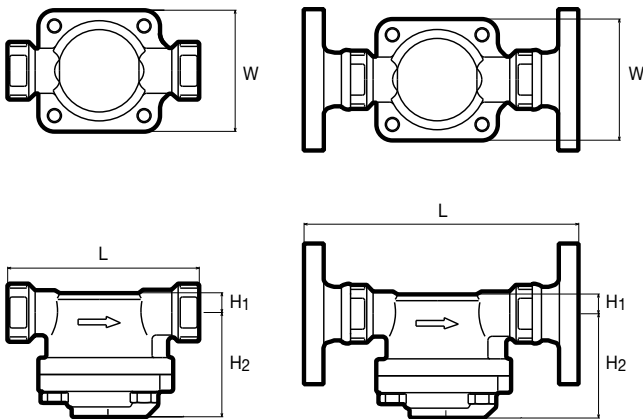
Горизонтальная установка



Вертикальная установка

Размеры

GC1



GC1V

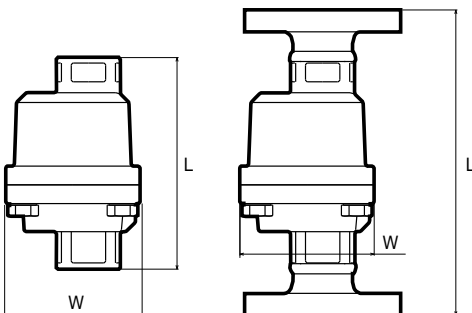
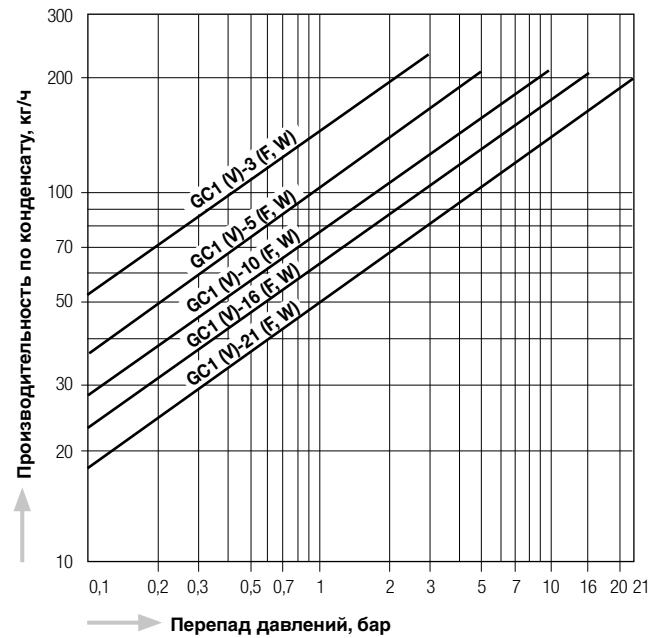


График производительности GC1 / GC1V



Доступные модификации конденсатоотводчиков в зависимости от максимального рабочего давления.

Модель	Максимальное рабочее давление	
	бар	
GC1 / GC1V - 21	21	
GC1 / GC1V - 16	16	
GC1 / GC1V - 10	10	
GC1 / GC1V - 5	5	
GC1 / GC1V - 3	3	

Модель	Тип присоединения	Ду	Макс. рабочее давление бар	Максимальная рабочая температура °C	Размеры, мм				Материал корпуса	Масса кг
					L	H1	H2	W		
GC1 (GC1V)	Резьбовая муфта Rc, NPT	1/2"	21	350	127	15	75	86	Нержавеющая сталь SCS13A	1,8
		3/4"			1,9					
		1"			2,0					
GC1-W (GC1V-W)	Муфта под сварку JIS, ASME, DIN	1/2"	21	350	127	15	75	86		1,8
		3/4"			1,9					
		1"			2,0					
GC1-F (GC1V-F)	Фланцы JIS, ASME, DIN	15	21	350	175	15	75	86	3,3	
		20			4,5					
		25			5,3					