

S55N, S55H

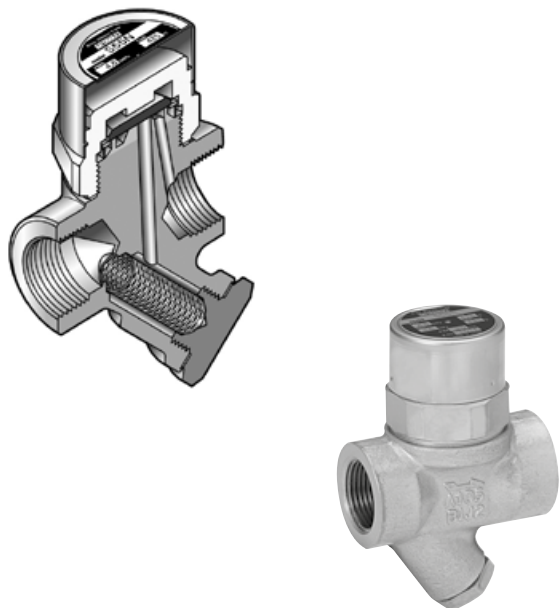
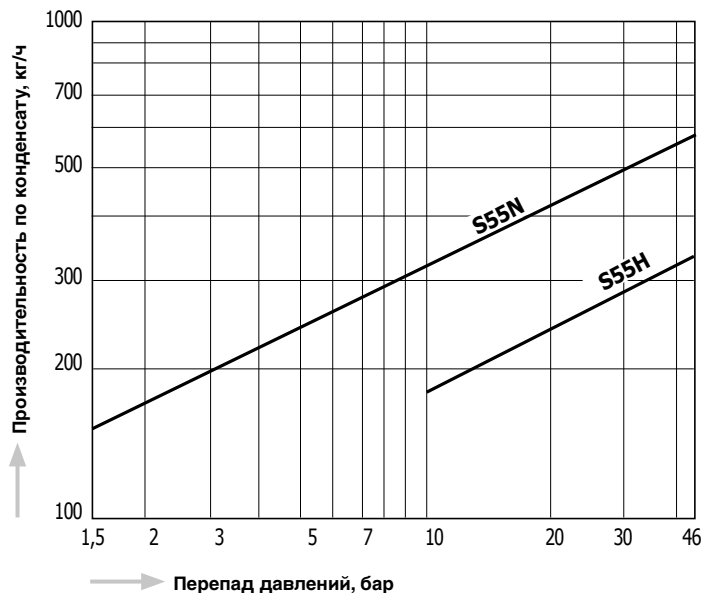
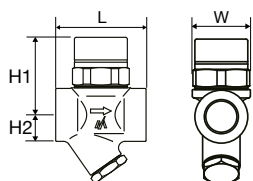


График производительности **S55N, S55H**



Размеры

**S55N, S55H,
S55NW, S55HW**



S55NF, S55HF

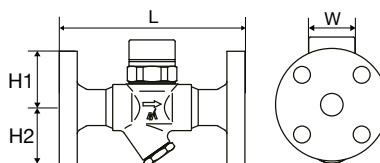


Таблица 1: Строительная длина и масса

Модель	Ду	JIS 10/16K	JIS 20K	JIS 30/40K	ASME 150lb	ASME 300lb	ASME 600lb	DIN PN40	DIN PN100
		кг	кг	кг	кг	кг	кг	кг	кг
S55NF S55HF	½"	2,6	2,8	4,0	2,6	3,1	3,2	3,1	3,7
	¾"	3,1	3,3	4,4	3,1	4,0	4,2	3,7	5,3
	1"	4,2	4,5	5,6	4,2	5,5	5,7	4,4	6,3

Модель	Тип присоединения	Ду	Макс. рабочее давление	Максимальная рабочая температура	Размеры, мм				Материал корпуса		Масса кг					
			бар	°C	L	H1	H2	W	JIS/ASME	сравним с						
S55N (S55H)	Резьбовая муфта Rc, NPT	½"	46	425	70	60	52	45	Ковкая сталь A105	P250GH (1.0460)	Таблица 1					
		¾"			75	65	56									
		1"			140	60	52									
S55NF (S55HF)	Фланцы JIS, ASME	½"			46	425	165	60				52	45	Ковкая сталь A105	P250GH (1.0460)	Таблица 1
		¾"					175	60				52				
		15					150	60				52				
		20					150	60				52				
S55NF (S55HF)	Фланцы DIN	25			46	425	160	60				52	45	Ковкая сталь A105	P250GH (1.0460)	Таблица 1
		1"					70	60				52				
		¾"					75	65				56				
S55NW (S55HW)	Муфта под сварку ASME, DIN	½"	46	425	70	60	52	45	Ковкая сталь A105	P250GH (1.0460)	Таблица 1					
		¾"			75	65	56									
		1"			140	60	52									