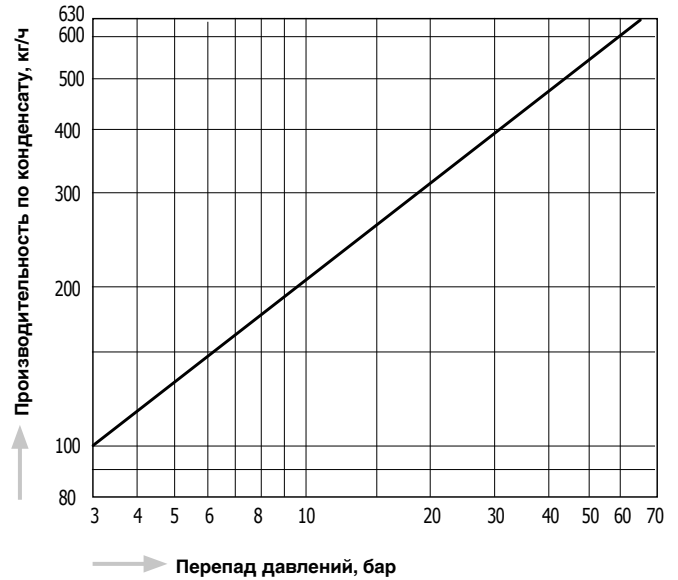
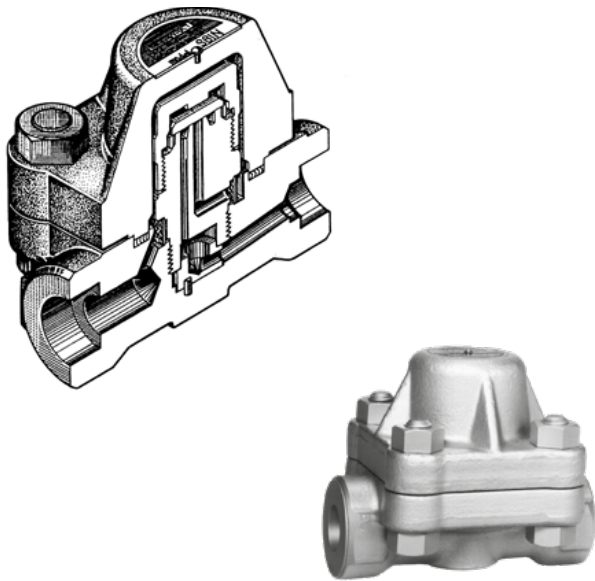


S61N, S62N

График производительности S61N, S62N



Размеры

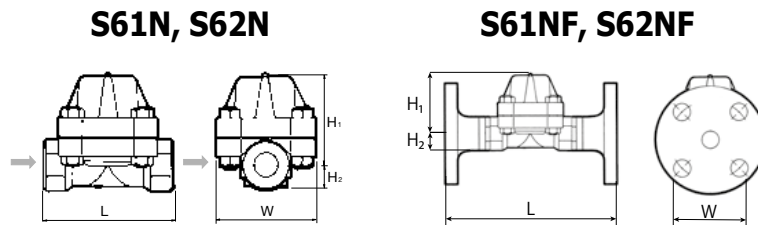


Таблица 1: Строительная длина и масса

Модель	Ду	ASME 300 lb		ASME 600 lb		ASME 900 lb		DIN, PN63, PN100	
		мм	кг	мм	кг	мм	кг	мм	кг
S61NF S62NF	15	200	7,2	200	7,3	220	9,6	210	9,4
	20	210	8,2	210	8,5	230	10,9	230	11,4
	25	240	9,4	240	9,4	240	13,3	230	12,5

Модель	Тип присоединения	Ду	Макс. рабочее давление	Максимальная рабочая температура	Размеры, мм				Материал корпуса	Масса
			бар		°C	L	H ₁	H ₂		
S61N (S62N)	Резьбовая муфта Rc, NPT	1/2"	65	425 (475 для S62N)	130	90	25	100	Ковкая сталь A105 (A182F22 для S62N)	Таблица 1
		3/4"								
		1"								
S61NF (S62NF)	Фланцы JIS, ASME, DIN	15			90	25	100			
		20								
		25								
S61NW (S62NW)	Муфта под сварку ASME, DIN	1/2"	130	90	25	100	5,7			
		3/4"								
		1"								