



ШАРОВЫЙ ПОПЛАВКОВЫЙ КОНДЕНСАТООТВОДЧИК G30

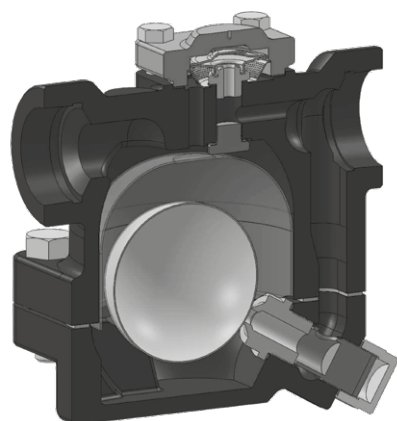
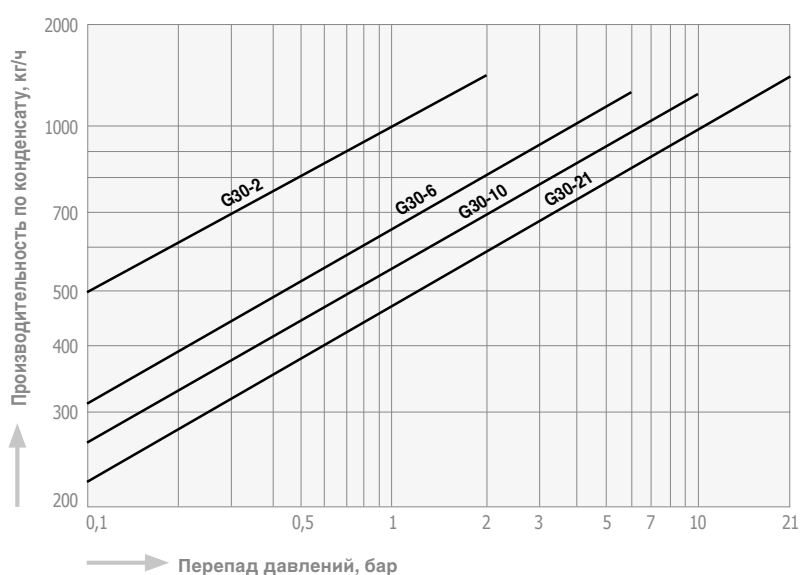
1. Чугунный шаровый поплавковый конденсатоотводчик со свободным поплавком и производительностью по конденсату до 1,4 т/ч.
2. Доступные размеры: 1 “, 1 1/4” и 1 1/2 “ с резьбой Rc и NPT. Дополнительные соединения по запросу.
3. Максимальный перепад давлений, бар: 2, 6, 10 и 21.

ТЕХНИЧЕСКИЕ ХАРАКТЕРИСТИКИ / ОСОБЕННОСТИ / РАЗМЕРЫ

- PMA: 21 бар, PMO: 21 бар, TMA: 250°C, TMO: 235°C
- Материал: ковкий чугун (FCD450, эквивалент: GGG40.3 / 0.7043 / A536 65-45-12)
- Положение монтажа: горизонтальное
- Макс. обратное давление: 90% от рабочего давления (входное давление)
- Легкий доступ к воздушному клапану (термостатическая мембрана/капсула типа воздушного клапана)
- Поплавок не сталкивается с воздушным клапаном
- Встроенный фильтр
- Надёжная герметичность клапана обеспечивается 3-точечной поддержкой поплавка

| Подключения | | L (мм) | H (мм) | W (мм) | Вес (кг) |
|-------------|-----|--------|--------|--------|----------|
| 1” | Rc | 155 | 169 | 118 | 6,5 |
| | NPT | 160 | | | 6,6 |
| 1 ¼” | Rc | 160 | | | 6,5 |
| | NPT | 165 | | | 6,5 |
| 1 ½” | Rc | 160 | 6,3 | | |
| | NPT | 165 | 6,3 | | |

ГРАФИК ПРОИЗВОДИТЕЛЬНОСТИ



Для получения дополнительных технических сведений посетите наш веб-сайт или свяжитесь с нами.

| ТИП | G30-2 | G30-6 | G30-10 | G30-21 |
|-----|-------|-------|--------|--------|
| PMO | 2 бар | 6 бар | 10 бар | 21 бар |